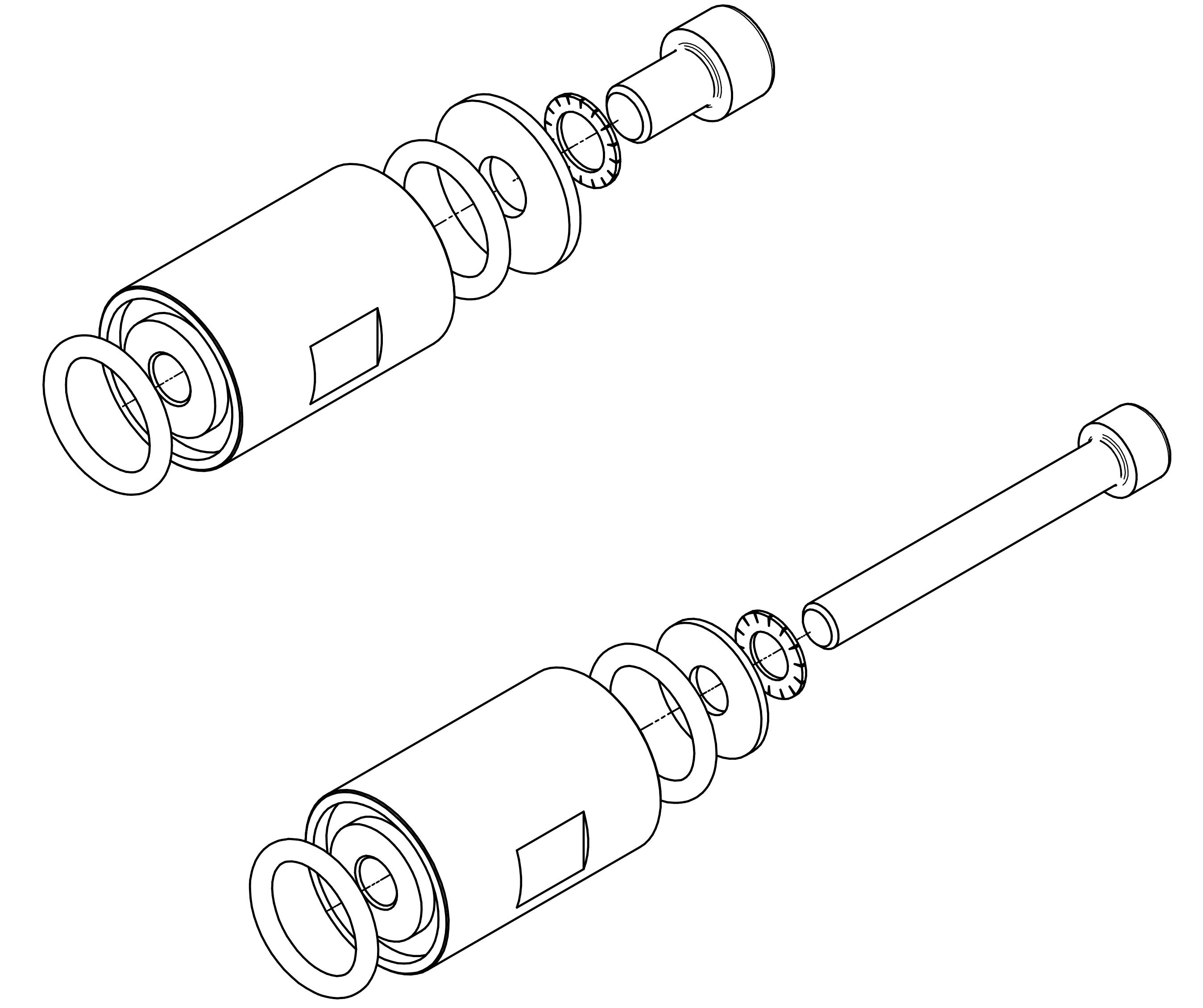
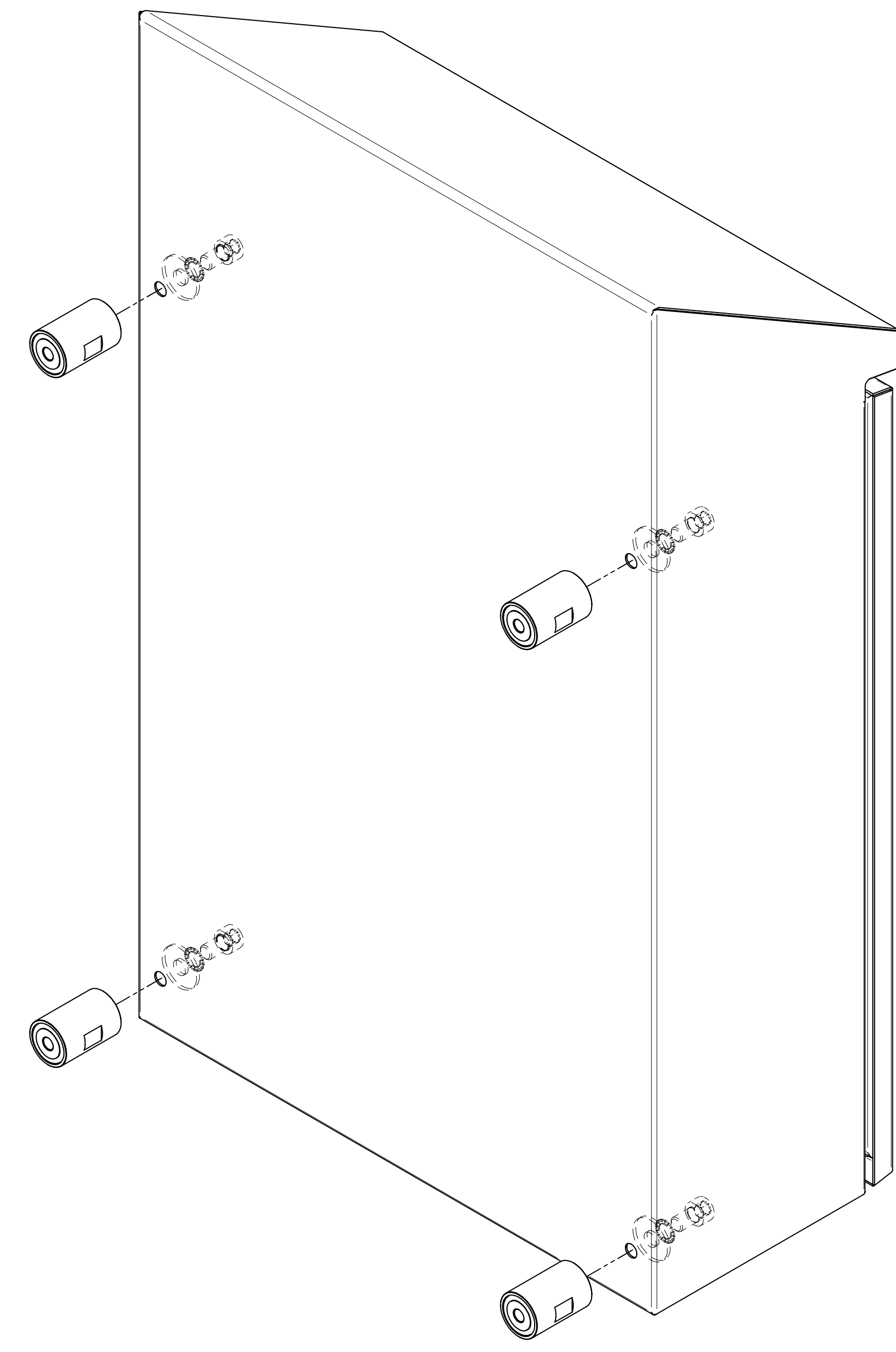
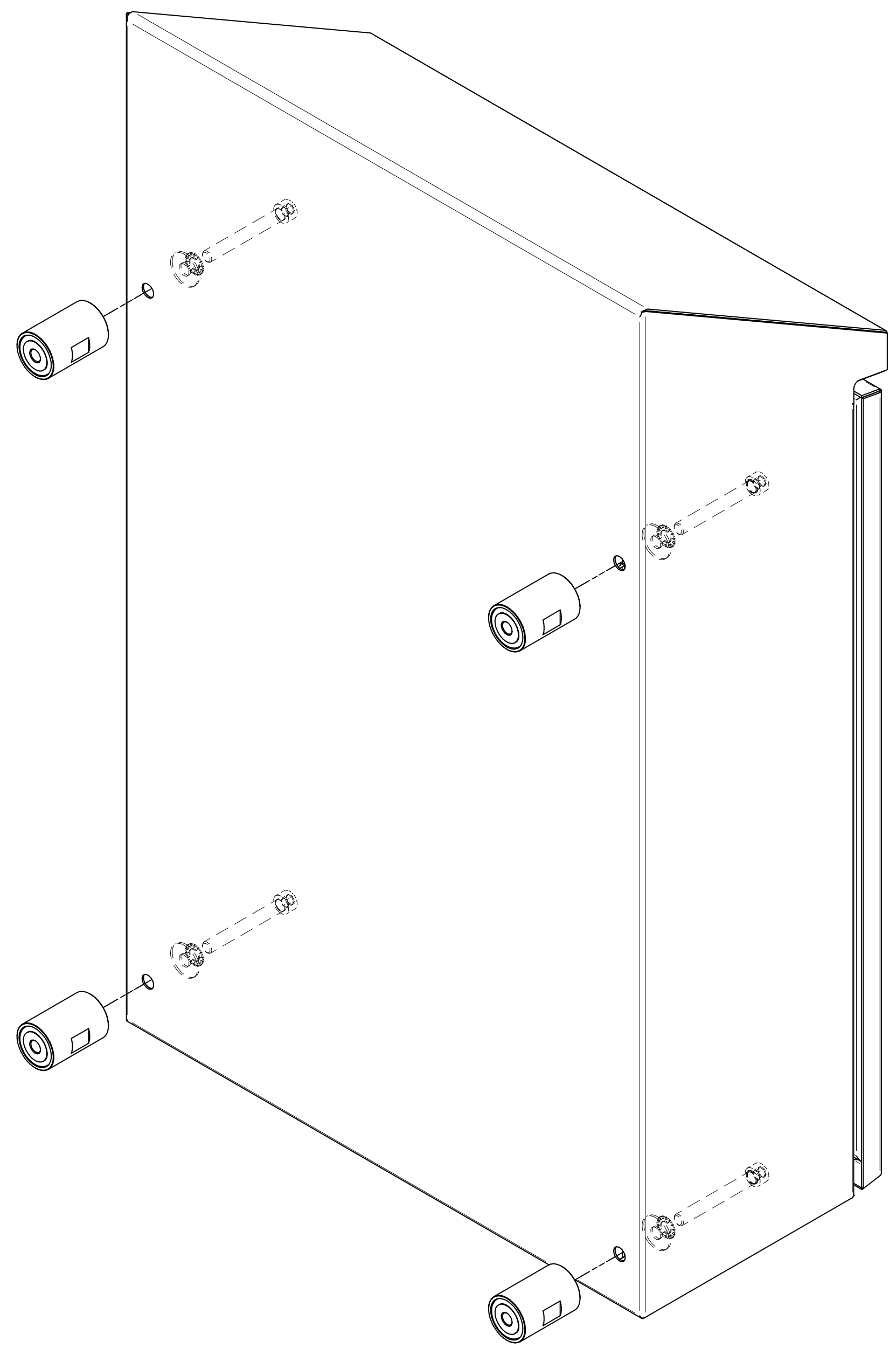


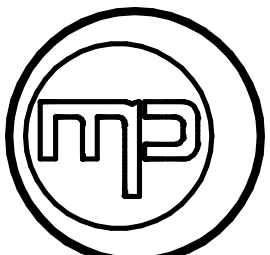
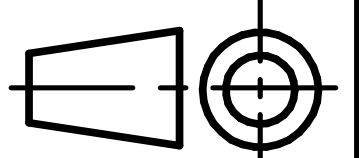
### DETALLE LATERAL DE LA FIJACIÓN CON TORNILLO CORTO



### DETALLE LATERAL DE LA FIJACIÓN CON TORNILLO PASANTE



CÓDIGO	DESCRIPCION
<b>CACHD013</b>	<b>KIT FIJACIÓN MURAL</b>

		 <b>MPGAMMA</b> <small>VALORE INDEBOLIBILE</small>	
		Rev.	

TOLLERANZE IN GRADO MEDIO COME DA NORMA: ISO2768-m